

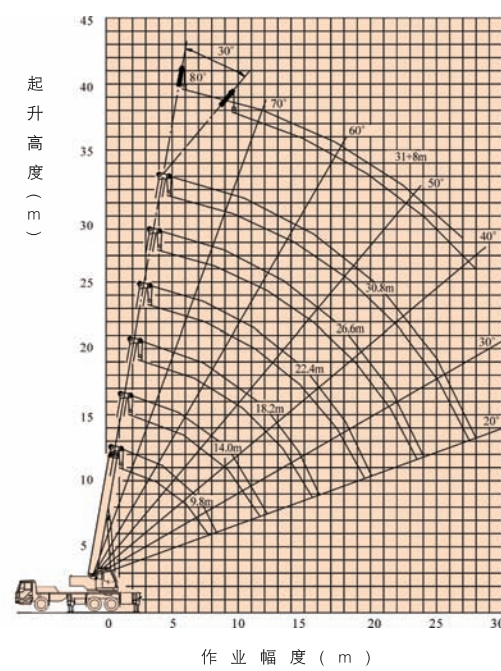
■ 起重特性表 RATED LIFTING CAPACITY TABLE

工作 幅度 WORKING RADIUS(M)	主 臂 BOOM												主臂 仰角 BOOM ANGLE (°)	最长臂 BOOM+JIB 30.8+7.5m			
	支腿全伸, 后方、侧方作业 REAR & SIDE WORKING AREA WITH OUTRIGGER FULLY EXTENDED						支腿全伸, 前方作业 REAR & SIDE WORKING AREA WITH OUTRIGGER FULLY EXTENDED							安装角0° JIB OFFSET		安装角30° JIB OFFSET	
	9.8m	14.0m	18.2m	22.4m	26.6m	30.8m	9.8m	14.0m	18.2m	22.4m	26.6m	30.8m		侧后方 REAR & SIDE	前方 OVER FRONT	侧后方 REAR & SIDE	前方 OVER FRONT
3.0	16000	12000					16000	12000					80	2000	2000	1500	1500
3.5	16000	12000	11500				16000	12000	11500				78	2000	2000	1450	1450
4.0	16000	12000	11500	8500			16000	12000	11500	8500			76	2000	2000	1400	1400
4.5	15000	12000	11500	8500			15000	12000	11500	8500			74	2000	2000	1350	1350
5.0	14200	12000	11500	8200	6500		13800	12000	11500	8200	6500		72	2000	2000	1300	1300
5.5	12900	12000	10800	7800	6500		10900	11500	10800	7800	6500		70	2000	1800	1250	1250
6.0	11000	11400	10000	7400	6500	4500	8800	9300	9500	7400	6500	4500	68	1900	1400	1200	1150
6.5	9500	10000	9500	7000	6000	4500	7200	7600	7900	7000	6000	4500	66	1800	1150	1150	900
7.0	8400	8700	8900	6500	5500	4300	6000	6500	6700	6500	5500	4300	64	1700	900	1100	700
8.0	6500	6900	7100	5800	5000	4100	4100	4800	5000	5200	5000	4100	62	1550	700	1050	500
9.0		5500	5650	5300	4500	3900		3700	3900	4100	4200	3900	60	1300	500	1000	400
10.0		4600	4750	4800	4100	3700		2900	3100	3200	3350	3400	58	1100	400	900	250
11.0		3750	3900	4100	3800	3550		2300	2500	2650	2750	2800	56	850	300	700	
12.0		3150	3350	3450	3500	3400		1800	2000	2150	2250	2300	54	650		500	
14.0			2400	2600	2650	2650			1300	1450	1500	1550	52	550		400	
16.0			1700	1900	2000	2100			800	900	1000	1050	50	450		300	
18.0				1500	1550	1600				550	650	700	45	300			
20.0					1150	1200					350	400	40				
22.0					850	1000						200	35				
24.0						650							30				

- 以上作业工况均为支腿全伸, 不允许在不打支腿的情况下吊重;
- 表中粗线以上的额定总起重重量由起重机的结构强度所决定, 粗线以下由起重机的稳定性所决定;
- 表中所列额定起重重量为最大允许值, 并包括吊钩重量, 主吊钩重210kg, 副吊钩重42kg;
- 表中所指工作幅度是指吊重后, 吊钩中心到回转中心的水平距离;
- 当实际臂长和工作幅度在两数值之间时, 应按较大臂长和工作幅度确定起重重量。

■ 起升高度曲线图

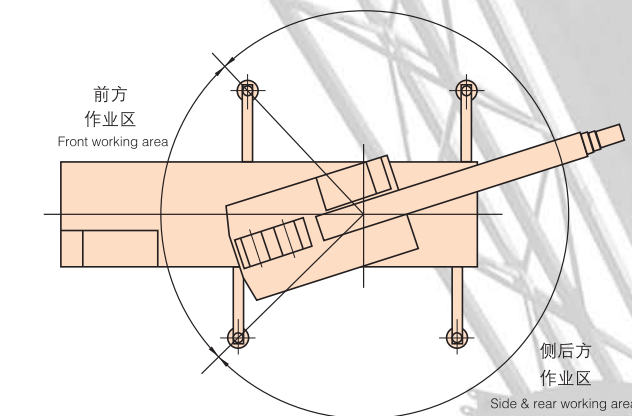
LIFTING HEIGHT CURVE DIAGRAM



■ 钢丝绳倍率 WIRE ROPE FALL

臂长 BOOM LENGTH(m)	9.8-14.0	14.0-22.4	22.4-30.8
倍率 FALLS	7	5	3

■ 起重作业方位图 WORKING AREA DIAGRAM



中联集团 浦沅分公司

PuYuan Sub-Company, Zoomlion Group

地址(Add): 中国·湖南省长沙市芙蓉中路三段613号
No.613 the 3th district Furong middle road, changsha, hunan
邮编(Post Code): 410007
电话(Tel): 0731-5667210
传真(Fax): 0731-5582657
http://www.puyuan.com.cn

营销部

Sales Department

销售热线(Sales Tel): 0731-5667230 5311766
服务热线(Service Tel): 0731-5667004 8008766119
备件服务热线(Spare Parts Sale): 0731-5667276
传真(Fax): 0731-5582657
电子信箱(E-mail): sales@puyuan.com.cn

浦沅进出口有限公司

PuYuan Import & Export Co., Ltd

总部电话(Tel): 0731-5667238
传真(Fax): 0731-5591796
电子信箱(E-mail): export@puyuan.com.cn

PUYUAN

■ 全液压汽车起重机

Full Hydraulic Truck Crane

■ QY16H-3



QY16H-3

浦沅牌16吨四节臂全液压汽车起重机

PuYuan 16T truck crane with 4 section boom

- 选用王牌动力YC6A220-20玉柴发动机，6缸，增压中冷，动力强劲，
- 选用成熟的“二汽”东风变速箱、传动轴和前桥，维护成本低，桥带可
- 油泵采用三联泵液压系统，回转平稳，且回转、变幅或伸缩、卷扬可同
- 采用流线型全驾驶室，下车空调与暖风为标准配置、视野开阔，驾乘舒
- 上车操纵室采用大圆弧整体式前上方安全玻璃，清除视觉死角；
- 采用全覆盖走台板，整体造型流畅、实用美观；
- 制动系统采用名牌空气干燥器，大幅提高制动元件的可靠性；
- 下车支腿采用双面操纵，操作方便；
- 卷扬带自由落钩装置，方便用户，节省能源；
- 采用五根操纵杆的上部操纵机构，配置双卷扬机构，主、副卷扬可同时
- 更高的起升高度，更大的起重性能；
- 安全装置齐全、可靠。

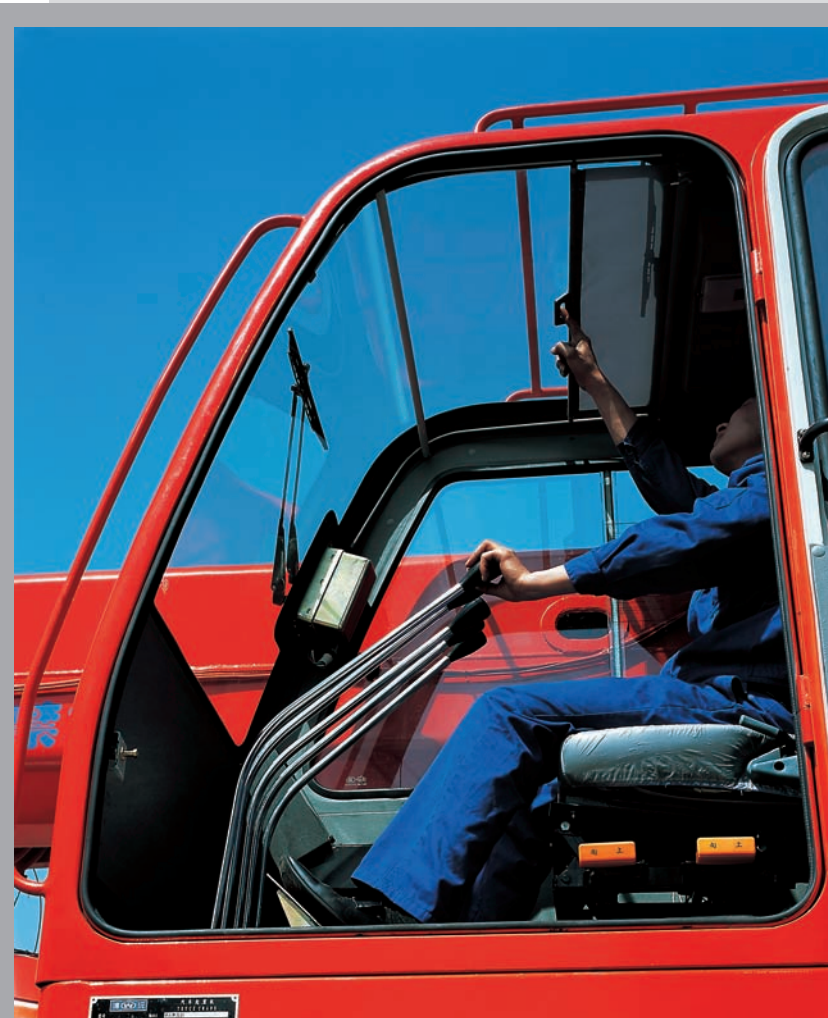
- Select powerful YC6A220-20 YuChai engine, with good adaptability, 6 cylinders
- Select reliable DongFeng transmission, propeller shaft and front axle by Er Qi, th
- Oil pump adopts triple pump hydraulic system, which makes stable slewing and
- Adopt streamline full width driver's cab, which is with wide visual, excellent driv
- The operator's cab adopts big arc integral front upper side safe glass which clea
- Adopt full covered deck with influent, practical and elegant integral shape.
- Brake system adopts famous brand air dryer, which greatly increases the reliabi
- Chassis' outrigger can be controlled at he both sides of the vehicle which is con
- The winch is with free hook lowering device, which is convenient for the custome
- Adopt superstructure control mechanism with 5 levers and double winches mec
- Higher hoisting height, greater lifting capacity.
- Complete & reliable safe device.



- 双独立起升机构
Double separate hoisting mechanism

- 新型流线型整体操纵室
New type streamline integral operator's cab

- 防紫外线窗帘
Anti-ultraviolet curtain

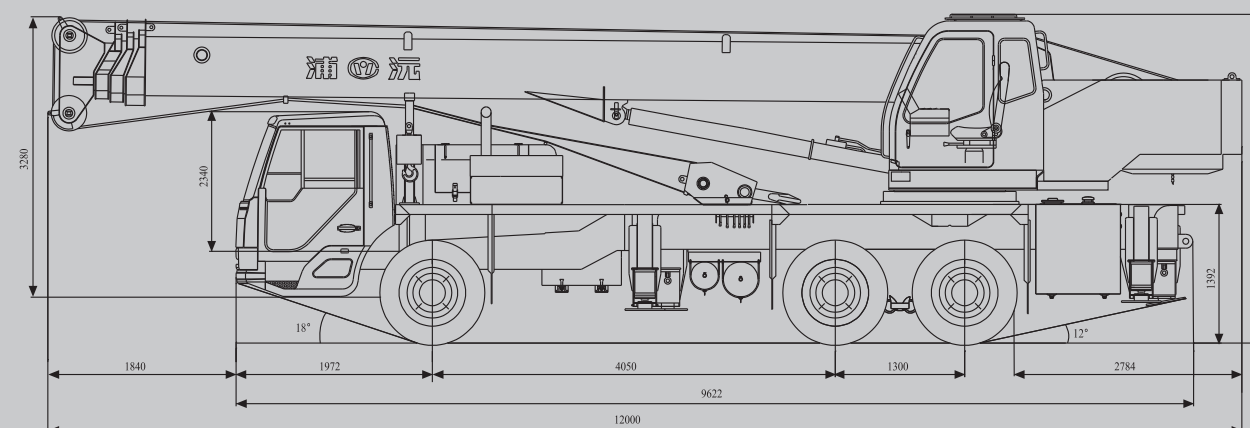


- 全覆盖走台板
Full covered deck

主要技术参数 Main technical specifications

项目 (ITEM)	单位 (UNIT)	数值 (DATA)
工作性能参数 WORKING PERFORMANCE SPECIFICATIONS		
最大额定总起重量	MAX. RATED LIFTING CAPACITY	Kg 16000
基本臂最大起重力矩	MAX. LIFTING MOMENT WITH MIN. BOOM LENGTH	KN.m 710
最长主臂最大起重力矩	MAX. LIFTING MOMENT WITH MAX. BOOM LENGTH	KN.m 408
主臂最大起升高度	BOOM MAX. LIFTING HEIGHT	m 31.08
副臂最大起升高度	JIB MAX. LIFTING HEIGHT	m 38.5
单绳最大速度	SINGLE LINE MAX. SPEED	m/min 130
起重臂伸出时间	LIFTING BOOM EXTENDING TIME	s 70
起重臂起臂时间	LIFTING BOOM ELEVATING TIME	s 55
回转速度	SLEWING SPEED	r/min 0-2
最高行驶速度	MAX. TRAVELLING SPEED	Km/h 70
最大爬坡度	MAX. GRADEABILITY	% 28
最小转弯半径	MIN. TURNING RADIUS	m 10
最小离地间隙	MIN. CLEARANCE	mm 250
接近角	APPROACH ANGLE	° 18
离去角	ANGLE OF DEPARTURE	° 12
自由加速烟度排放限值	ACCELERATE FREELY DUST DISPLACEMENT	欧 II 排放标准
百公里油耗	OIL CONSUMPTION PER. 100 KILOMETERS	L 45
行驶状态自重 (总质量)	SELF-WEIGHT IN TRAVELLING CONDITION	Kg 23000
整车整备质量	COMPLETE VEHICLE KERB MASS	Kg 22805
前轴轴荷	FRONT AXLE LOAD	Kg 6200
中、后轴轴荷	REAR AXLE LOAD	Kg 16800
外形尺寸 (长×宽×高)	OVERALL DIMENSIONS (L×W×H)	mm 12000×2500×3300
支腿纵向跨距	OUTRIGGER LONGITUDINAL SPAN	m 4.95
支腿横向跨距	OUTRIGGER TRANSVERSAL SPAN	m 5.4
主臂长	BOOM LENGTH	m 9.8-30.8
主臂仰角	BOOM ANGLE	° -2~80
副臂长	JIB LENGTH	m 7.5
型号	TYPE	PY5260
发动机号	DIESEL MODEL	玉柴YC6A220-20 上柴6C215-2
发动机功率	MAX. POWER OF ENGINE	kw/rpm 160/2300 158/2200
最大扭矩	MAX. TORQUE OF ENGINE	N.m/rpm 800/1400-1600
类别	CLASSIFICATION	二类
液压油牌号	HYDRAULIC OIL BRAND	L-HV32
质量参数 MASS SPECIFICATIONS		
尺寸参数 DIMENSION SPECIFICATIONS		
底盘 CHASSIS		

外形尺寸图 OVERALL DIMENSIONS



- 宽敞豪华的驾驶室
Wide & luxury driver's cab

- 精确可靠的力矩限制器
Accurate and reliable moment limiter

